

ИНТЕЛЛЕКТУАЛЬНЫЙ МАГНИТНЫЙ ДАТЧИК ИДМ20.2

ОПИСАНИЕ

Отечественный интеллектуальный магнитный датчик - ИДМ20.2 производства ООО «ИДМ-ПЛЮС». Датчик углового положения ИДМ20.2 служит функциональной заменой многооборотного резистора СП5-21 и совпадает с ним по габаритам. Энкодер ИДМ20.2 является компактным, высокоскоростным магнитным датчиком углового положения, предназначенным для использования в жёстких условиях эксплуатации. Традиционный дизайн (габаритные размеры совпадают с размерами резистора СП5-21) позволяет легко интегрировать датчик углового положения ИДМ20.2 в существующие и вновь разрабатываемые системы. Устройство преобразует величину измеренного магнитного поля в код положения, с разрешением 12 бит и обеспечивает абсолютную погрешность измерений не более $\pm 0,4^\circ$ во всем диапазоне от 0° до 360° . Степень защиты энкодера - , Ip54, IP68 (спец.исполнение)*. ИДМ20.2 с допустимой радиальной 10Н и осевой 5Н механической нагрузкой на вал.



ОСНОВНЫЕ ОБЛАСТИ ПРИМЕНЕНИЯ:

Контроль положения вращающихся деталей в редукторах, системах управления электродвигателями, на исполнительных устройствах промышленной автоматики и т.п.

ОСНОВНЫЕ ХАРАКТЕРИСТИКИ

Параметр	Значение	Единица измерения
Напряжение питания	$5 \pm 0,5$	В
Ток потребления	не более 25	мА
Рабочий температурный диапазон	-40 ... +105	$^\circ\text{C}$
Предельный рабочий температурный диапазон (спец. исполнение)*	-55 ... +105	$^\circ\text{C}$
Время инициализации	не более 1	сек.
Разрешение	12	бит
Абсолютная погрешность	не более $\pm 0,4$	$^\circ$
Частота вращения	до 8000	об/мин
Диапазон измеряемого угла	90, 180, 360	$^\circ$
Диаметр вала	2 или 3	мм
Нагрузка на вал, осевая/радиальная	5/ 10	Н
Габаритные размеры с валом	20 x 31	мм
Масса	60	г
Тип выходного сигнала	SSI(TTL), SPI, инкрементальный, аналоговый	

Примечание: *—изготовление по требованию

ИНТЕЛЛЕКТУАЛЬНЫЙ МАГНИТНЫЙ ДАТЧИК ИДМ20.2

СТОЙКОСТЬ К ВНЕШНИМ ВОЗДЕЙСТВУЮЩИМ ФАКТОРАМ

Параметр	Значение	Единица измерения
Синусоидальная вибрация	4g в полосе 0,5 ... 200 Гц, $2 \cdot 10^6$	g
Одиночный удар	20 g, 2 мс	g, мс
Множественные удары	15 g, 10 мс, 6600 ударов	g, мс, ударов
Акустический шум	125 ... 10000 Гц при 140 дБ	Гц, дБ
Повышенная влажность	100% при 35°C	%, °C
Повышенное давление воздуха	106,7 кПа (800 мм рт. ст.)	кПа
Пониженное давление воздуха	26,7 кПа (200 мм рт. ст.)	кПа

Технические условия и руководство по эксплуатации ИДМ20.2, высылаются по запросу.

ФОРМА ЗАПИСИ

Пример записи обозначения энкодера при его заказе и в документации другого энкодера, в котором он может быть применен:

Структура обозначения:



Примечание: * - размеры могут быть изменены по согласованию с заказчиком

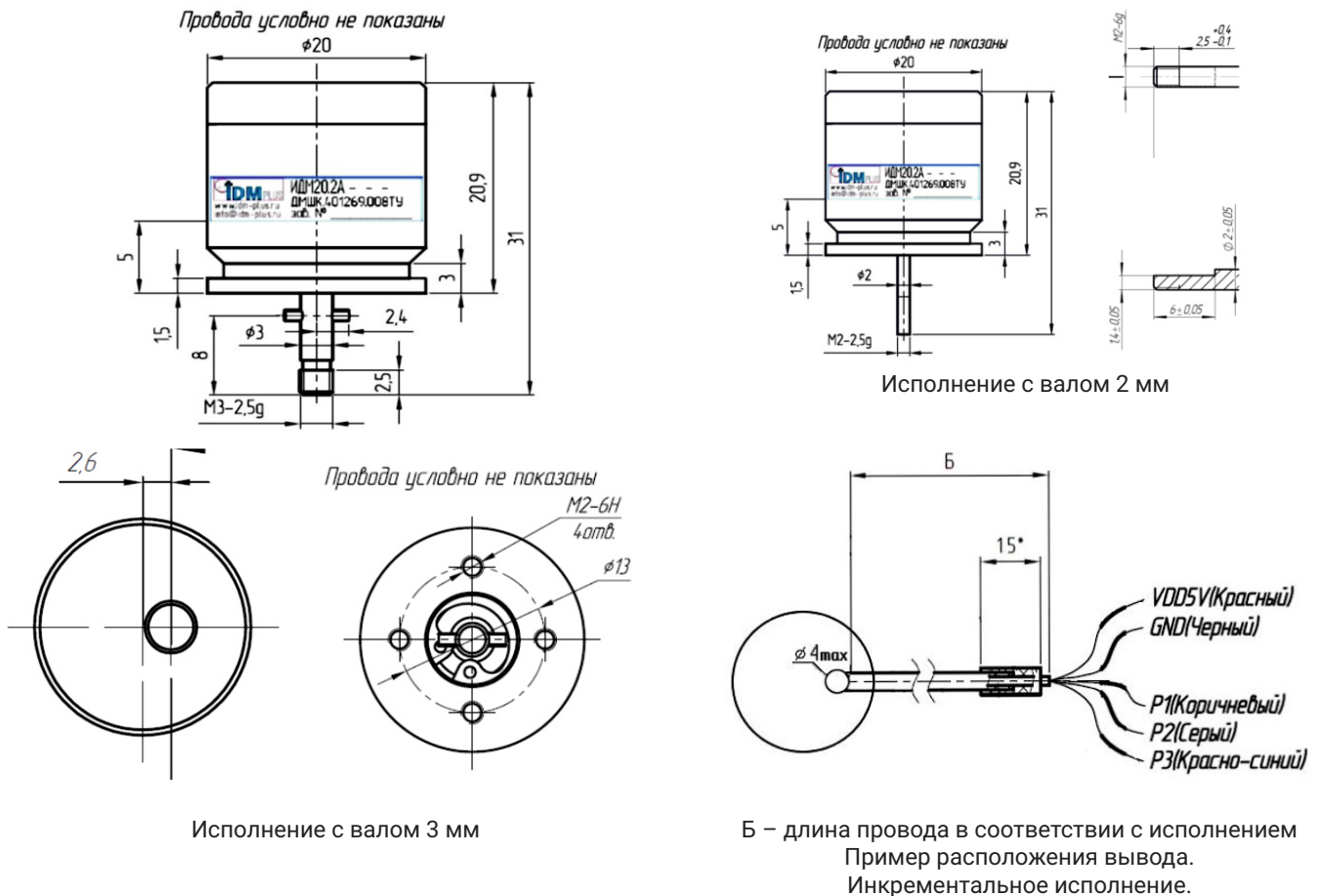
** - дополнительное исполнение для аналогового интерфейса

ИНТЕЛЛЕКТУАЛЬНЫЙ МАГНИТНЫЙ ДАТЧИК ИДМ20.2

ЦВЕТОВАЯ МАРКИРОВКА ПРОВОДОВ ЭНКОДЕРА

Наименование изделия	Обозначение контакта	Маркировка
Провод МГТФ 0,12 ТУ 16-505.185-71	VDD5V	красный
	GND	черный
	CLOCKp /SCLK	желтый
	DATAp /MISO	синий
	MOSI	оранжевый
	P1	коричневый
	P2	серый
	P3	красно-синий
	Csn	черно-красный
Va OUT	зеленый	

ГАБАРИТНЫЕ РАЗМЕРЫ

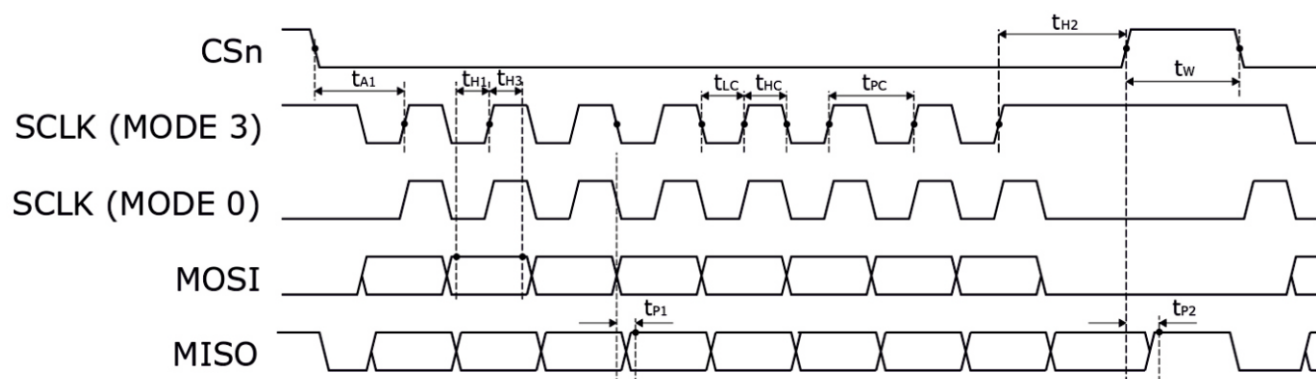


ИНТЕЛЛЕКТУАЛЬНЫЙ МАГНИТНЫЙ ДАТЧИК ИДМ20.2

SPI ИНТЕРФЕЙС

SPI интерфейс функционирует в качестве ведомого и поддерживает работу в режимах SPI MODE 0 (CPOL = 0, CPHA = 0) и SPI MODE 3 (CPOL = 1, CPHA = 1). Таким образом между посылками синхросигнал может быть, как в высоком, так и в низком состоянии. Данные всегда захватываются по переднему фронту SCLK. Сигнал MISO между посылками находится в третьем состоянии. Спад на выводе CSn инициирует передачу данных. Данные передаются старшим значащий битом(MSB) вперед.

При неактивном(высоком) уровне CSn, интерфейс функционирует в режиме SSI.



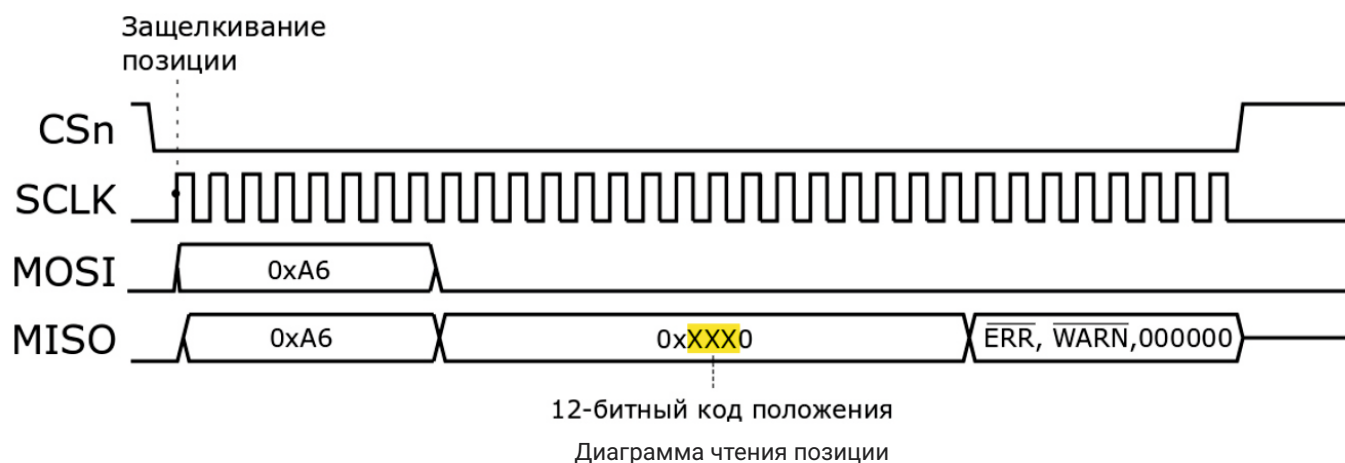
Временная диаграмма SPI интерфейса

ВРЕМЕННЫЕ ПАРАМЕТРЫ ИНТЕРФЕЙСА SPI

Обозначение	Параметр	Мин.	Макс.	Единица изм.
tLC	Длительность низкого уровня синхросигнала	50		нс
tHC	Длительность высокого уровня синхросигнала	30		нс
tPC	Допустимый период синхросигнала	100		нс
tA1	Время активации интерфейса	50		нс
tH1	Удержание данных на MOSI перед фронтом синхросигнала	30		нс
tH2	Время удержания: NCS lo после MA lo - hi	100		нс
tH3	Удержания данных на MOSI после фронта синхросигнала	30		нс
tP1	Время готовности выходных данных		30	нс
tP2	Время перехода выхода в высокий уровень по окончании загрузки		30	нс
tW	Пауза между посылками	500		нс

ИНТЕЛЛЕКТУАЛЬНЫЙ МАГНИТНЫЙ ДАТЧИК ИДМ20.2

Для чтения абсолютной позиции по SPI интерфейсу используется команда с кодом 0xA6.



Энкодер захватывает значение позиции на момент первого переднего фронта синхросигнала после активации CSn и до «поднятия» CSn передает это захваченное значение. В 16-битном числе.

ERR - бит ошибки в статусном байте. Устанавливается в «0» если при подаче команды обнаружена ошибка.

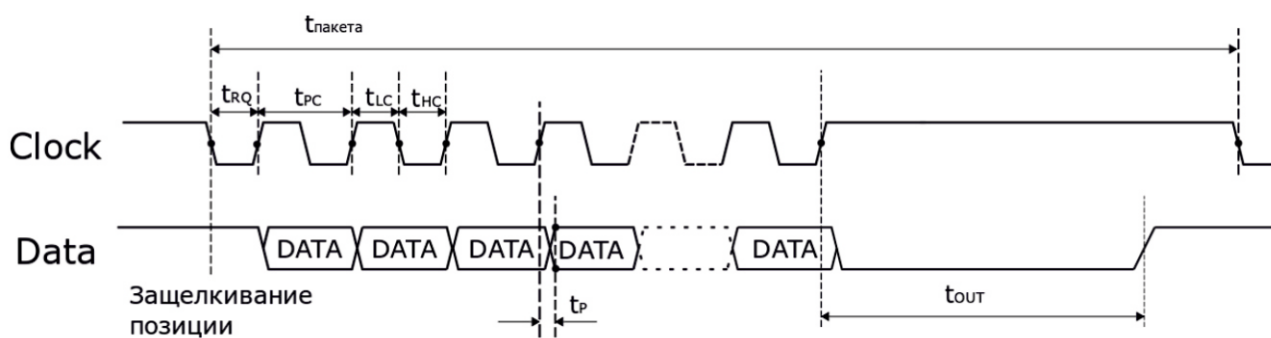
nWARN - бит предупреждения статусного байте. Устанавливается в «0» когда вал энкодера вращается слишком быстро (максимальную скорость вращения вала энкодера см. в технических характеристиках).

SSI ИНТЕРФЕЙС

SSI – это специализированный однонаправленный интерфейс для передачи данных от датчиков абсолютного положения. Он предназначен для промышленных применений, работы в условиях высокого уровня электромагнитных помех и длинных линий связи.

ВРЕМЕННЫЕ ПАРАМЕТРЫ ИНТЕРФЕЙСА SSI

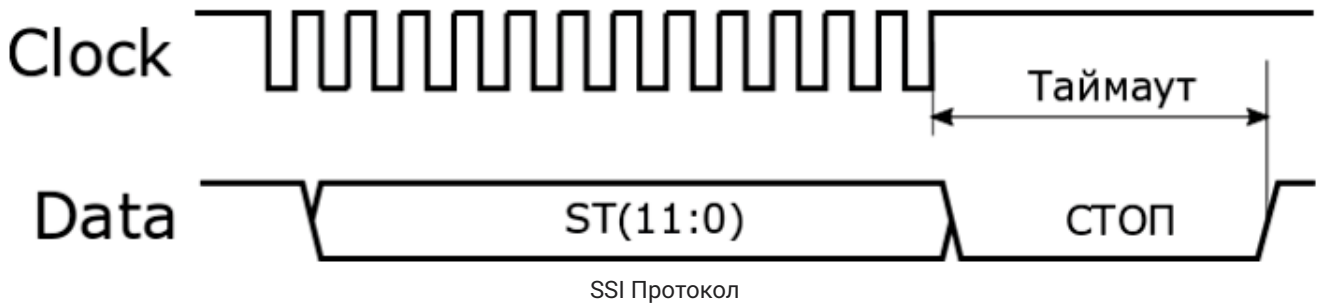
Обозначение	Параметр	Мин.	Макс.	Единица изм.
t_{LC}	Длительность низкого уровня синхросигнала	30	t_{OUT}	нс
t_{HC}	Длительность высокого уровня синхросигнала	30	t_{OUT}	нс
t_{PC}	Допустимый период синхросигнала	250		нс
t_{RQ}	Длина низкого уровня REQ	30		нс
t_{OUT}	Длительность адаптивного таймаута	143	20000	нс
t_p	Время готовности выходных данных		70	нс



Временная диаграмма SSI интерфейса

ИНТЕЛЛЕКТУАЛЬНЫЙ МАГНИТНЫЙ ДАТЧИК ИДМ20.2

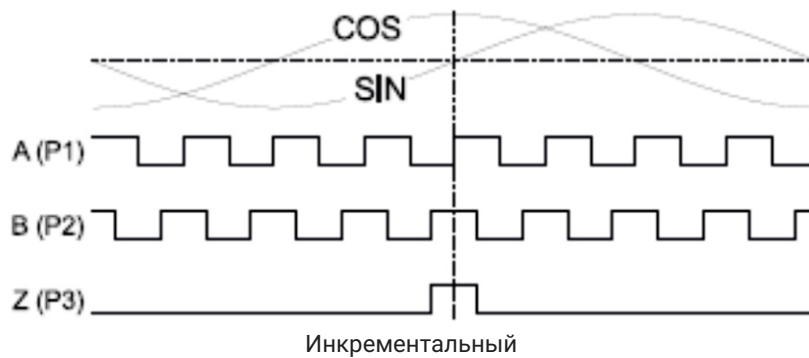
Данные в посылке всегда передаются старшим значащим битом вперед. После каждой посылки необходимо выдерживать таймаут (tOUT). Таймаут определяется автоматически в зависимости от частоты сигнала Clock. Если начать опрашивать устройство, не дождавшись окончания таймаута, то новый код положения не будет захвачен и будут повторно переданы предыдущие значения кода положения.



Интерфейс реализован в режиме TTL.

ИНКРЕМЕНТАЛЬНЫЙ

Режим устанавливается автоматически на выход при подключении питания.



АНАЛОГОВЫЙ

Режим устанавливается автоматически на выход при подключении питания.

